

# Паспорт на систему обратного осмоса Ecvols RO-55PO



# Оглавление

1. Общие сведения
  2. Оборудование
    - 2.1. Схема фильтрации воды методом обратного осмоса
    - 2.2. Требования к исходной воде
    - 2.3. Эксплуатационные характеристики
    - 2.4. Описание оборудования и комплектация системы
  3. Общие указания и техника безопасности
    - 3.1. Транспортировка
    - 3.2. Монтаж системы
  4. Обслуживание системы
  5. Возможные неисправности
- Приложение 1. Габаритный чертеж оборудования



**Внимание! Перед запуском системы внимательно изучите настоящее руководство.**

---

## 1. ОБЩИЕ СВЕДЕНИЯ

Четырехступенчатый система обратного осмоса Ecvolts RO-55PO предназначена для очистки воды для бытовых нужд. Система поставляется в виде монтажного комплекта, и требует квалифицированной установки и проверки. После установки необходимо убедиться в отсутствии течей соединений.

## 2. ОБОРУДОВАНИЕ

### 2.1. Схема фильтрации воды методом обратного осмоса



### 2.2. Требования к исходной воде

	Показатель, ед. изм.	Величина показателя
1.	Общая минерализация, мг/л	не более 1500
2.	Мутность, ЕМФ	не более 1,0
3.	pH	3÷10
4.	Содержание свободного хлора, озона, мг/л	не более 0,1
5.	Нефтепродукты, мг/л	<0,1
6.	Общая жесткость, мг-экв/л	не более 7*
7.	Содержание железа, мг/л	не более 0,3
8.	Содержание марганца, мг/л	не более 0.1
9.	Содержание кремния, мг/л	не более 1,0

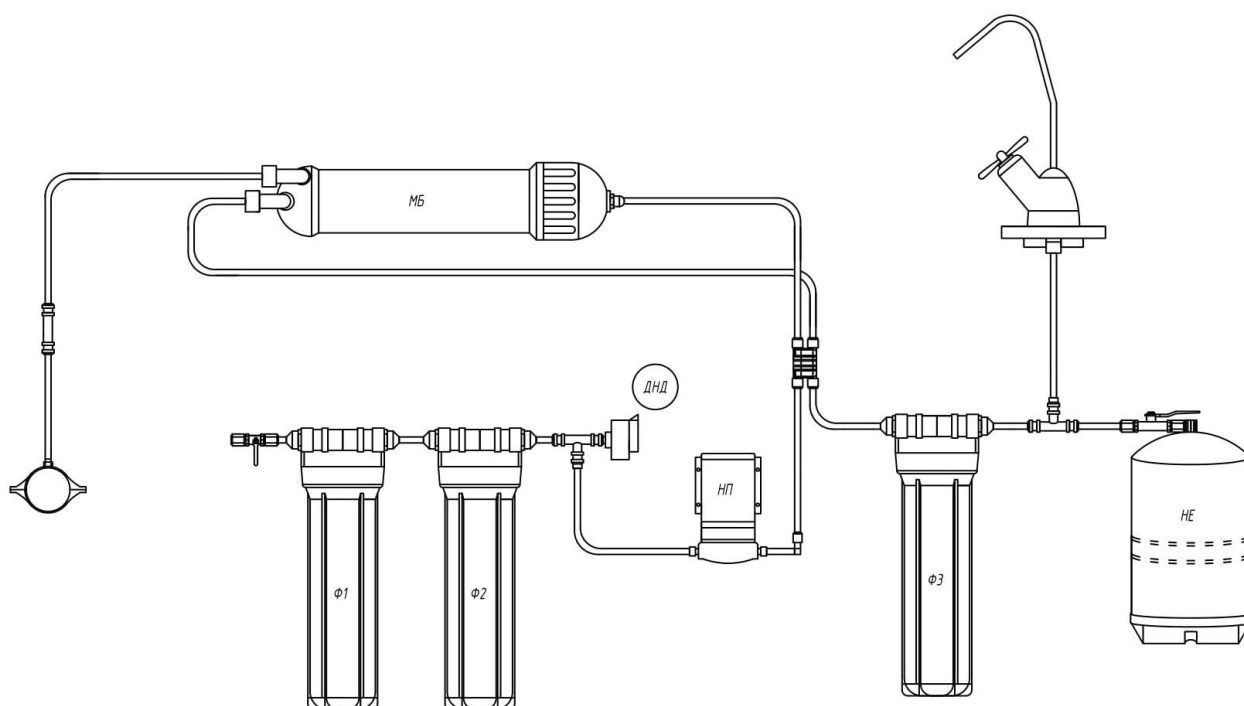
\*если жесткость воды превышает указанное значение, обратитесь к специалистам

### 2.3. Эксплуатационные характеристики

Наименование	Значение
Температура исходной воды, °C	5 - 40
Номинальная производительность системы, л/сут	До 250
Номинальная селективность мембран**, %	98,0
Давление на входе, не менее, бар	0,3-0,8 МПа
Масса, кг	13
Габариты, мм	365 x 195 x 445
Напряжение питания, В	220

\* Эксплуатационные характеристики могут отличаться в зависимости от комплектации системы

## 2.4. Описание оборудования и комплектация системы



Наименование	Назначение	Кол-во
Ф1	Механический фильтр тонкой очистки	1
Ф2	Угольный фильтр	1
ДНД	Датчик низкого давления	1
НП	Насос повысительный	1
МБ	Мембранный корпус, с мембранной обратного осмоса	1
ОП	Ограничитель потока	1
ДХ	Дренажный хомут	1
ДПК	Двухпозиционный клапан	1
Ф3	Фильтр вкусной воды ОАЗИС	1
КВ	Водопроводный кран	1
НЕ	Накопительная емкость	1

## 3. ОБЩИЕ УКАЗАНИЯ И ТЕХНИКА БЕЗОПАСНОСТИ

### 3.1. Транспортировка

Упакованная система обратного осмоса Esvols RO транспортируется всеми видами транспортных средств в соответствии с правилами перевозки грузов, действующих на данном виде транспорта.

Оборудование транспортируется в вертикальном положении в соответствии с предупредительными надписями с применением крепежных средств при температуре окружающей среды от -10 до +40 °С.

### 3.2. Монтаж системы



**Внимание! Монтаж системы должен выполняться уполномоченной организацией (специалистом).**

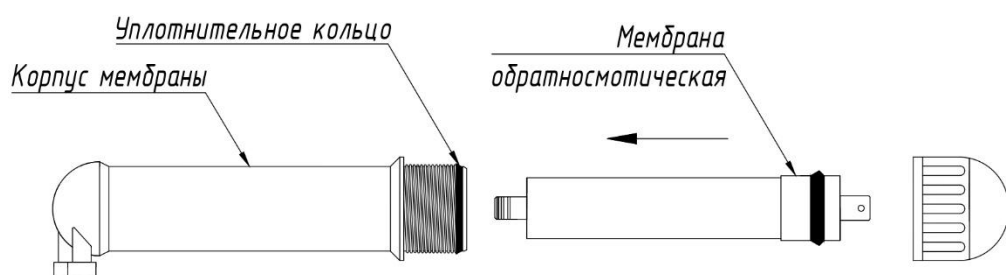
- Система подключается к магистрали холодной воды.

Установите картриджи в соответствующие корпуса фильтров с помощью ключа для колб фильтров.

Распакуйте и установите мембрану обратного осмоса в корпус, как показано ниже.

При выборе места установки системы обратите внимание, что все элементы системы должны быть расположены не ближе 1 метра от источников тепла.

Установите блок фильтров на стену на высоте не менее 10 см от низа блока фильтров до пола.



- Подключение к водопроводу

Перекройте подачу воды к месту подключения. Подключите тройник (адаптер) из комплекта поставки к трубе холодной воды в удобном месте. К тройнику подключите кран подачи воды, к крану — соединительную трубку с предварительно надетой на нее гайкой и уплотнительным вкладышем. Гайку плотно закрутите. Таким же образом присоедините свободный конец трубки к входу фильтра Esvols PP.

Второй конец трубки дренажа подключите к канализации герметичным соединением.

- Подключение крана чистой воды

Кран можно установить в предварительно подготовленное отверстие в мойке или в удобном месте над ней, используя кронштейн из комплекта поставки. Сборку и установку крана производите в следующей последовательности —

кран -> шайба декоративная -> резиновая прокладка большая -> отверстие кронштейна -> резиновая прокладка малая -> пластмассовая шайба -> металлическая шайба -> гайка металлическая. Соединительная трубка между выходом пост-фильтра Esvols Ф3 и краном устанавливается в соответствии с общей схемой соединений.



**Внимание! Проверьте правильность всех подключений. После подключения следует открыть кран подачи воды на входе системы, кран чистой воды, кран накопительного бака и убедиться в отсутствии течей**

**При первом запуске, первые 15 минут, отфильтрованную воду, следует сливать в дренаж, в целях**

## 4. ОБСЛУЖИВАНИЕ СИСТЕМЫ

Замену картриджей системы, мембраны обратного осмоса и пост-фильтра необходимо производить не позднее окончания ресурса этих элементов.

При плохом качестве исходной воды фактический ресурс картриджей и мембраны будет меньше заявленного. Если учет ресурса не ведется, то рекомендуется менять картридж Ecvolis Ф1, Ф2, Ф3 не реже 1 раза в 6 месяцев. Мембрану обратного осмоса Ecvolis M — не реже 1 раза в 12 месяцев, при условии, что средний расход отфильтрованной воды не превышает 20 л/сутки.

Используйте для замены только рекомендованные фильтрующие элементы. Утилизация отработанных фильтрующих элементов производится по правилам, установленным местными органами власти.

При замене компонентов системы, обратитесь к разделу 3.2, предварительно закрыв кран подачи воды и открыв кран чистой воды, для сброса давления

## 5. ВОЗМОЖНЫЕ НЕИСПРАВНОСТИ

№	Неисправность	Неисправность	Действия по устранению неисправности
1.	Из крана чистой воды идет вода молочного цвета	В системе воздух	Воздух в системе – это нормальный случай, при запуске системы. При нормальном использовании цвет исчезнет в течении 1 – 2 недель.
2.	Утечки	Не затянуты фитинги	Проверьте все подсоединения в системе
3.	Вода имеет неприятный вкус	1. Забился угольный пост-фильтр Оазис 1. Закончился ресурс мембраны обратного осмоса	1. Заменить пост-фильтр 2. Заменить мембрану обратного осмоса
4.	Сильный шум от повысительного насоса НП/повысительный насос НП, не включается	1. Забились пред-фильтры 2. Не исправен датчик низкого давления 3. Не исправен повысительный насос	1. Замените пред-фильтры 2-3. Обратитесь в сервисную службу Экволс.



