

AQUADEAN PRO

Профессиональный фильтр для очистки воды



Руководство по эксплуатации
профессионального фильтра для очистки воды
AQUADEAN PRO

Москва, 2010 г.

СОДЕРЖАНИЕ

	Стр.
Памятка владельца	2
Назначение профессионального фильтра AQUADEAN PRO	3
Спецификация профессионального фильтра AQUADEAN PRO	4
Принцип работы профессионального фильтра AQUADEAN PRO	5
Как получить максимальный эффект от фильтра AQUADEAN PRO	6
Условия для монтажа фильтра AQUADEAN PRO	7
Подключение фильтра AQUADEAN PRO	9
Запуск фильтра AQUADEAN PRO	12
Дополнительные функции контроллера	14
Расширенные настройки контроллера	15
Устройство профессионального фильтра AQUADEAN PRO	17
Правила хранения и транспортировки	18
Гарантия	18
Гарантийный талон	20

Памятка владельца:

Название модели: AQUADEAN PRO

Серийный номер: _____

Дата покупки: _____

Дата установки: _____

Кем установлен: _____

Давление воды: _____

Серийный номер указан на клапане сверху.

Анализ воды:

Водородный показатель (pH): _____

Жесткость воды: _____

Содержание железа: _____

Содержание марганца: _____

Минерализация: _____

Назначение профессионального фильтра AQUADEAN PRO

Профессиональный универсальный фильтр AQUADEAN PRO предназначен для очистки воды из артезианских скважин, колодцев, других локальных и муниципальных водопроводных сетей.

Фильтр AQUADEAN PRO очищает воду одновременно от:

- Солей жесткости (ионов кальция и магния) и тяжелых металлов
- Железа и марганца
- Механических частиц и осадка

Профессиональный фильтр AQUADEAN PRO – один из наиболее эффективных и экономичных фильтров для воды на сегодняшний день. Он заменяет собой минимум 2 стандартных фильтра: обезжелезивания и умягчения воды.

Европейский Сертификат Качества CE гарантирует, что фильтр соответствует европейским законодательным требованиям по здравоохранению и безопасности.

Фильтр соответствует стандарту NSF / ANSI 44 (США) для очистки воды, в том числе для удаления тяжелых и радиоактивных металлов (барий, радий 226/228). Сертификация NSF гарантирует потребителям экологичность производства, безопасность использования и высокое качество продукции, соответствующее строгим международным требованиям.

Фильтр AQUADEAN изготовлен в США. Каждый экземпляр проходит контроль качества на заводе.



Спецификация профессионального фильтра AQUADEAN PRO

Максимальная жесткость исходной воды	31 мг-экв/л 90 гран/галл
Максимальное содержание в воде железа и марганца суммарно	10 мг/л
Минимальный pH воды	6
Механическая фильтрация - Self Cleaning Filter Media	20 микрон
Фильтрующий материал - Super Fine Mesh Resin	≈ 30 литров
Максимальная емкость фильтрующего материала	36400 гран 47170 мг-экв
Емкость при расходе соли 1,36 кг за регенерацию	15400 гран 19950 мг-экв
Емкость при расходе соли 3,4 кг за регенерацию	28800 гран 37320 мг-экв
Средний расход соли за регенерацию (HE)* – (HC)**	2,7 – 3,4 кг
Температура воды и помещения	4 - 50°C
Рабочая производительность	1,8 м ³ /ч
Максимальная производительность	2,3 м ³ /ч
Падение давления при потоке 1,8 м ³ /ч	0,75 атм.
Максимальный поток слива в дренаж при регенерации	9 л/мин.
Давление исходной воды	1,4 – 8 атм.
Минимально необходимый поток воды	0,5 м ³ /ч
Время регенерации в режиме (HC)	48 мин.
Время регенерации в режиме (HE)	21 мин.
Расход воды на регенерацию в режиме (HC)	125 л
Расход воды на регенерацию в режиме (HE)	80 л
Регенерация	Автоматическая
Запас соли	77 кг
Высота	77, 5 см
Основание	38 x 66 см
Электропитание переменное, стабилизированное	220 В, 50Гц
Присоединительные размеры к водопроводу	3/4"
Вес брутто	47,5 кг

* (HE) – режим «Высокая эффективность»

** (HC) – режим «Высокая емкость»

Принцип работы профессионального фильтра AQUADEAN PRO

Нередко вода из скважины, колодца или водопровода содержит повышенное количество солей жесткости (известни), железа, марганца и других загрязнений. Они откладываются на сантехнике, внутри труб и водонагревателей, от них ломаются душевые и гидромассажные кабины, стиральные и посудомоечные машины, другая бытовая техника. При мытье в такой воде кожа становится сухой, волосы тусклыми и ломкими. Блюда и напитки из такой воды часто невкусные, а иногда и опасные для здоровья.

Для очистки воды, содержащей избыточное количество жесткости, железа и марганца, используется профессиональный фильтр AQUADEAN PRO.

Исходная вода попадает на встроенный фильтр механической очистки, который отфильтровывает частицы крупнее 20 микрон. Затем вода проходит через слой запатентованного ионообменного фильтрующего материала, который обладает способностью эффективно очищать воду одновременно от жесткости, железа, марганца и некоторых других металлов.

Фильтрующий материал обладает высокой обменной емкостью, его зерна монодисперсны (одного диаметра) и обладают крайне малым размером, поэтому площадь контакта с водой и скорость обменных процессов гораздо выше по сравнению с традиционными ионообменными смолами. Данный фильтрующий материал обладает высокой осмотической и механической стабильностью, что позволяет эксплуатировать его долгое время без замены.

Количество воды и скорость ее потока учитывается встроенным электронным водосчетчиком, показания которого отображаются на ЖК дисплее фильтра AQUADEAN.

При накоплении определенного количества загрязнений в фильтрующем материале и встроенном механическом фильтре, происходит их автоматическое очищение (восстановление), после чего фильтр AQUADEAN снова готов к работе. Этот процесс называется регенерацией. Для регенерации используется раствор обычной поваренной соли NaCl, который готовится самим же фильтром AQUADEAN.

Зapatентованная система распределения потока воды внутри фильтра позволяет использовать весь объем фильтрующего материала и проводить регенерацию самым эффективным способом – противотоком в зажатом слое. При этом количество воды и соли для регенерации сильно сокращается.

Емкость для солевого раствора, механический фильтр и емкость с фильтрующим материалом заключены в единый прочный компактный корпус.

Всеми процессами – режимами фильтрации, расчетом момента регенерации, запуском регенерации, подготовкой солевого раствора - управляет программируемый контроллер с ЖК дисплеем и сенсорными кнопками. В случае аварийного отключения электричества контроллер сохраняет свои настройки в течение 16 часов.

Контроллер позволяет вносить изменения в работу фильтра AQUADEAN, удобные пользователю. Вся информация о работе и настройках фильтра отображается на ЖК дисплее.

Как получить максимальный эффект от фильтра AQUADEAN PRO

Для достижения максимальной эффективности фильтра AQUADEAN, выполняйте следующие правила:

1. Для регенерации используйте таблетированную соль NaCl высокой степени очистки. Засыпайте соль, когда ее уровень опустится до уровня воды в солевом баке. Если в исходной воде присутствует железо, то для лучшей очистки фильтрующего материала используйте соль с добавками для удаления железа. Либо ежемесячно используйте реагент для очистки смолы. Если в вашей воде отсутствует железо, используйте обычную соль (NaCl) в таблетках. Не используйте каменную соль и соль мелкого помола.
2. Не рекомендуется использовать соль в виде KCl, особенно когда в воде присутствует железо. Не смешивайте соль разных типов.
3. Если в исходной воде содержатся механические загрязнения или мутность в концентрациях выше санитарных норм, то перед фильтром AQUADEAN PRO установите фильтр механической очистки пористостью 10-20 микрон.
4. Фильтр AQUADEAN PRO может быть продезинфицирован от бактерий 5% раствором гипохлорита натрия. Добавьте 120 мл гипохлорита натрия в солевую емкость, в которой должна быть вода или раствор соли. Запустите принудительную регенерацию.
5. Не допускайте замерзания фильтра AQUADEAN, подводных труб и дренажной линии. Соблюдайте температурный режим эксплуатации.
6. Пользуйтесь байпасом при проведении ремонтных работ с фильтром AQUADEAN, при обслуживании скважины и насоса, при проведении сантехнических работ. По окончании работ слейте из водопровода грязную воду перед запуском фильтра.
7. Если было отключение электричества, после включения проверьте настройки контроллера и при необходимости измените их.
8. Для эффективной работы фильтра следуйте всем рекомендациям по его эксплуатации и обслуживанию.

Условия для монтажа фильтра AQUADEAN PRO

Если в исходной воде содержатся механические загрязнения (песок, глина, ржавчина), сера, сероводород, бактерии, железобактерии, нефтепродукты, кислоты, органические вещества и другие примеси, то необходимо установить дополнительное фильтрующее оборудование до фильтра AQUADEAN.

Железо - общая проблема во многих системах водоснабжения. Важно знать, какой тип и сколько железа присутствует в исходной воде.

Фильтр AQUADEAN удаляет растворенное (двухвалентное) железо. Нерастворенное железо (трехвалентное), ржавчина – должно быть отфильтровано перед фильтром AQUADEAN. Обязательно учитывайте железо при настройке фильтра AQUADEAN.

Исходная вода должна удовлетворять следующим требованиям:

- pH – минимум 6,0
- Жесткость – до 31 мг-экв/л (90 гран/галлон)
- Железо двухвалентное и марганец суммарно – до 10 мг/л
- Железо трехвалентное – до 0,5 мг/л
- Давление на входе – от 1,5 до 8 атм.
- Температура – от +4°C до +50°C
- Поток воды для регенерации – 10 л/мин.

Электросеть и канализация:

- Напряжение электросети – переменное стабилизированное 220 В, 50 Гц. Используйте стабилизатор напряжения.
- Необходимо наличие канализации, соответствующей местным санитарным нормам.

Фильтр AQUADEAN PRO допустимо устанавливать при умеренных температурах вне помещений, т.к. корпус фильтра водонепроницаемый и не подвержен коррозии. Соблюдайте температурный режим эксплуатации фильтра от +4°C до +50°C. Относительная влажность воздуха не более 80%.

Рекомендации:

- Соблюдайте все государственные и местные сантехнические и электротехнические нормы при монтаже фильтра и его эксплуатации.
- Установите фильтр механической очистки пористостью 10-20 микрон перед фильтром AQUADEAN.
- Устанавливайте фильтр AQUADEAN после гидробака.
- Устанавливайте фильтр AQUADEAN перед водонагревателем для защиты водонагревателя от накипи.
- Установите редуктор давления перед фильтром AQUADEAN, если давление воды на входе превышает 6 атм.
- Установите переливной клапан (байпас).
- Закрепите дренажный шланг на фильтре и у канализационного слива.
- Рекомендуемая длина водопроводной линии от фильтра AQUADEAN до водонагревателя – минимум 2,5 - 3 м. В противном случае установите перед водонагревателем обратный клапан.

Запрещается:

- Проводить монтаж и ремонт фильтра лицам без специальной подготовки.
- Подавать на фильтр AQUADEAN воду с температурой выше +50°C, нагревать фильтр выше указанной температуры.
- Использовать в местах с относительной влажностью воздуха более 80%.
- Сильно затягивать пластиковые фитинги на входе/выходе воды.
- Подавать воду на фильтр в обратном направлении.
- Подключать адаптер питания к розетке с выключателем.
- Подключать дренажную линию и переливной штуцер вместе.
- Использовать фильтр AQUADEAN для очистки микробиологически загрязненной воды неизвестного качества без адекватной дезинфекции до или после фильтра.

Подключение фильтра AQUADEAN PRO

Настоятельно рекомендуем, чтобы фильтр AQUADEAN устанавливал и обслуживал квалифицированный специалист по водоочистке.

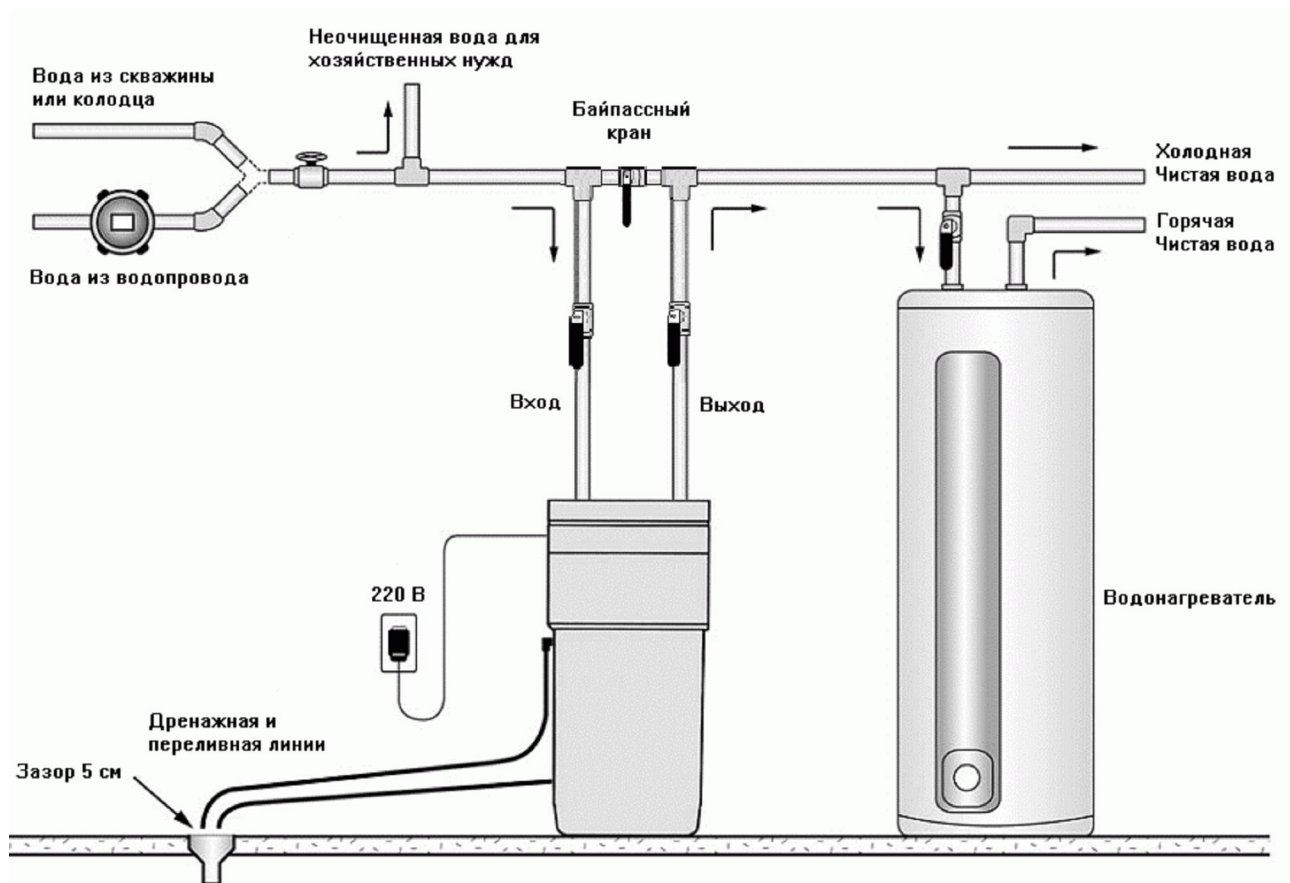


Рис.1. Схема установки

Шаг 1. Подготовка к установке.

Выберите место установки фильтра AQUADEAN в соответствии со схемой установки. Убедитесь, что трубы вход/выход, дренажная линия и все соединения удовлетворяют соответствующим местным нормам. Для нормальной работы фильтра рекомендуется использовать подводящие трубы диаметром не менее $\frac{3}{4}$ дюйма.

В общем случае устанавливайте фильтр AQUADEAN после гидробака, редуктора давления, счетчика воды и фильтра механической очистки. Угольный фильтр для доочистки воды устанавливайте после фильтра AQUADEAN, если не рекомендуется иное.

Внимание: Если длина трубы, соединяющей фильтр AQUADEAN и нагреватель воды менее 2,5-3 м, то между ними должен быть установлен обратный клапан как можно ближе к водонагревателю.

Внимание: Рекомендуется установить перепускной (байпасный) кран. Байпасный кран (байпас) может изолировать фильтр при его неисправности и направить воду в обход. Байпас позволяет использовать неочищенную воду для полива растений, газонов, мытья машин или для других хозяйственных нужд.

Шаг 2. Выключение воды.

Перекройте воду. Откройте водопроводный кран-смеситель для сброса давления из труб.

Шаг 3. Подсоединение к водопроводу.

Снимите с фильтра крышку блока клапанов. Подсоедините подводящую водопроводную трубу ко входу фильтра, отводящую к выходу. Стрелки на клапане показывают нужное направление потока воды. Внутренний диаметр труб для подключения - $\frac{3}{4}$ дюйма.

Используйте резиновые прокладки и/или фум ленту. Затяните соединения вручную, чтобы не повредить резьбу на штуцерах входа/выхода.

Внимание: Проверьте, что фильтр подключен правильно.

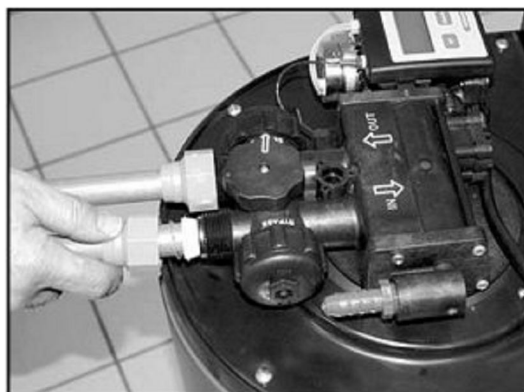


Рис. 2. Подсоединение к водопроводу

Шаг 4. Подсоединение дренажной линии.

Подключите сливной шланг к дренажному штуцеру, как показано на рисунке.

Шланг должен иметь внутренний диаметр не менее $\frac{1}{2}$ дюйма и кратчайшим путем соединять фильтр с канализацией. Если длина сливной линии превышает 7,5 м, то увеличьте диаметр шланга до $\frac{3}{4}$ дюйма.

Обеспечьте воздушный зазор 5 см между концом дренажного шланга и максимальным уровнем сточных вод, чтобы предотвратить их попадание в фильтр.

Дренажная линия может быть поднята до 2,4 метров от фильтра, если давление воды в водопроводе 2,8 атм или выше.

Выходной конец сливного шланга должны быть не выше, чем клапан фильтра.

Внимание: На дренажном шланге не должно быть перегибов и засоров.



Рис. 3. Подсоединение дренажной линии

Шаг 5. Подсоединение переливной трубки.

Линия перелива служит для отвода избытка воды из солевого бака.

Вкрутите в корпус переливной штуцер (см. рисунок). Подсоедините к нему трубку с внутренним диаметром $\frac{1}{2}$ дюйма и направьте ее к канализации. Обеспечьте воздушный зазор 5 см между концом переливной трубки и уровнем канализационных вод.

Выходной конец переливной трубки должен быть ниже переливного штуцера минимум на 7,5 см.

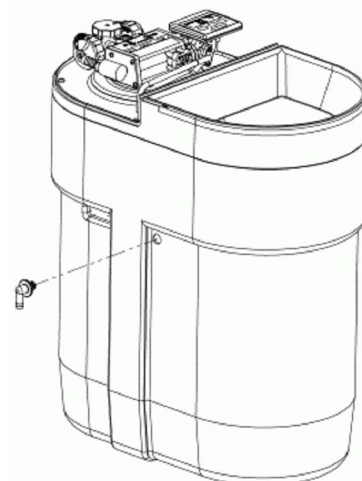


Рис.4. Переливной штуцер

Шаг 6. Промывка труб. Использование байпасного крана.

Убедитесь, что фильтр находится в режиме байпас (см. рисунок). При этом вода не будет проходить через фильтр. Включите водоснабжение и откройте кран холодной воды. Слейте воду в течение двух-трех минут, пока стечет грязная вода из труб. Затем переключите фильтр в рабочий режим для фильтрации воды.

Внимание: Не забывайте переключать фильтр в рабочий режим после использования неочищенной воды для хозяйственных нужд.

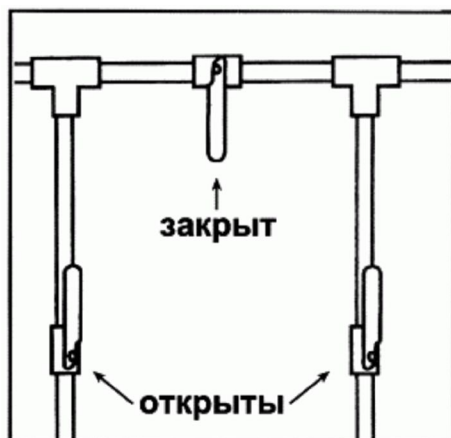


Рис. 5. Рабочий режим

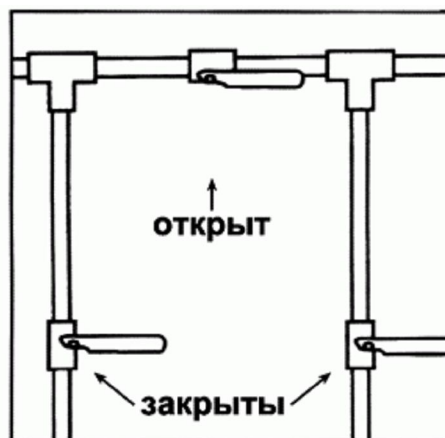


Рис. 6. Режим «байпас»

Шаг 7. Проверка на наличие протечек.

Закройте все смесители. Проверьте все линии и соединения на предмет наличия протечек. Если протечки найдены, устраните их.

Не забывайте пользоваться байпасным краном для промывки труб.

Шаг 8. Промывка фильтра после подключения.

Откройте холодную воду и позвольте фильтру промыться в течение 20 минут, не включая его в электросеть.

Запуск фильтра AQUADEAN PRO

Шаг 1. Загрузка соли.

Налейте 7,5 литров чистой воды в солевой бак. Засыпьте в бак 25 кг соли в таблетках (NaCl). Подождите минимум 2 часа для ее растворения до нужной концентрации.

Примечание: Воду наливайте только один раз, перед первым включение фильтра. Засыпайте следующую порцию соли, когда ее уровень сравняется с уровнем воды в солевом баке. Лучше, если уровень соли будет всегда выше уровня воды.



Рис. 7. Загрузка соли

Шаг 2. Включение в сеть.

Вставьте штекер адаптера питания в гнездо на задней стороне контроллера (см. рисунок).

Подключите трансформатор в розетку электросети 220 В, 50 Гц. Используйте стабилизированное напряжение.

Не пользуйтесь розеткой с выключателем.

Шаг 3. Расчет числа жесткости для настройки управляющего контроллера.

Точная настройка контроллера фильтра AQUADEAN позволяет эффективно очищать исходную воду от солей жесткости, от железа и марганца и при этом затрачивать минимальное количество соли и воды для регенерации.

Для настройки фильтра AQUADEAN нужно рассчитать число компенсируемой жесткости, которое вводится в память контроллера.

Для этого необходим анализ исходной воды, показывающий ее жесткость, содержание железа, марганца и других примесей.



Рис. 8. Включение в сеть

Изначально контроллер настроен на американские единицы объема воды - галлоны (1 gallon \approx 3,8 литра) и единицы жесткости воды - гран/галлон (grains per gallon, сокращенно grg). В России используются единицы жесткости воды – мг-экв/л (1 мг-экв/л = 2,9 grg = 50 мг/л по кальцию).

Если контроллер настроен в американских единицах. Умножьте жесткость воды на 2,9. Сумму железа и марганца умножьте на 4. Сложите два полученных числа, это и есть число компенсируемой жесткости в американских единицах.

Пример № 1:

$$\begin{array}{rcl} \text{Жесткость, 7 мг-экв/л} & * & 2,9 \\ \text{Железо + марганец, 3 мг/л} & * & 4 \\ \text{Компенсируемая жесткость, grg} & = & 20 + 12 = 32 \end{array}$$

Если вы перевели контроллер в Российские единицы измерений - литры, мг/л (см. раздел «Расширенные настройки контроллера», шаг 4), то вычисления нужно

проводить по другой формуле. Жесткость умножить на 50, а сумму железа и марганца умножить на 70.

Пример № 2:

Жесткость, 7 мг-экв/л * 50	= 350
Железо + марганец, 3 мг/л * 70	= 210
Компенсиремая жесткость, мг/л	= 350 + 210 = 560

Шаг 4. Настройка контроллера, запуск фильтра.

Нажмите и удерживайте программную кнопку «SET» в течение 5 секунд. На дисплее высветится число компенсируемой жесткости. Кнопкой «CHANGE» измените его до нужного значения. Каждое нажатие кнопки «CHANGE» увеличивает число на 1. Нажмите на кнопку «SET», чтобы сохранить настройки. Прозвучит звуковой сигнал.



Внимание: При настройке контроллера в российских единицах (пример № 2), число компенсируемой жесткости вводится без последней цифры. Например, вместо 560 вводится 56, вместо 585 вводится 59.

Фильтр AQUADEAN PRO запущен и готов к работе.

На дисплее отобразится количество галлонов воды в сотнях или литров воды в тысячах (1 галлон = 3,8 л), оставшихся до следующей автоматической регенерации.

После настройки контроллера рекомендуется запустить регенерацию фильтра для промывки фильтрующего материала и удаления из него воздуха. Для этого нажмите и удерживайте кнопку «REGENERATE» не менее 5 сек.

Смесительный клапан

Смесительный клапан находится на главном клапане между штуцерами входа и выхода воды (см. рисунок). Он служит для регулировки жесткости воды, выходящей из фильтра. Если вода после фильтрации имеет слишком низкую жесткость, то можно ее повысить до комфортного уровня, приоткрыв смесительный клапан по часовой стрелке отверткой. Диапазон регулировки смесительного клапана от закрытого состояния до полностью открытого составляет $\frac{1}{4}$ оборота.

Внимание: При открытии клапана происходит подмешивание неочищенной исходной воды в чистую воду после фильтрации. Поэтому не рекомендуется открывать смесительный клапан, если в исходной воде присутствует железо или механические загрязнения.



Дополнительные функции контроллера

Регенерация по требованию контроллера (Demand Mode).

Вам не придется беспокоиться о дополнительных настройках даже во время отпуска или приезда гостей, потому что контроллер измеряет потребление воды и при необходимости регенерирует фильтр, когда находится в режиме «регенерация по требованию» (Demand Mode). Этот режим установлен по умолчанию. Фильтр будет автоматически восстанавливаться, используя только необходимое количество воды и соли.

Количество чистой воды.

На дисплее контроллера отображается количество тысяч литров или галлонов в сотнях (зависит от единиц измерения) чистой воды, оставшееся до следующей автоматической регенерации. Например, 02 = 2000 литров. Как правило, каждый член семьи потребляет примерно 250 л воды в сутки.

Статус регенерации.

Во время регенерации на дисплее отображается ее статус мигающими цифрами:

- 01 - Первая обратная промывка фильтра
- 02 - Солевая регенерация и медленная промывка
- 03 - Вторая обратная промывка
- 04 - Наполнение воды в солевой бак
- НО - Окончание регенерации, переход фильтра в рабочий режим.

Индикатор потребления воды WaterMizer.

В фильтр AQUADEAN PRO встроен электронный счетчик воды. Во время потребления воды мигает индикатор WaterMizer в виде круга. Чем больше расходуется воды, тем чаще он мигает.

Кнопка регенерации «REGENERATE».

Чтобы запустить немедленную регенерацию, нажмите кнопку «REGENERATE» и удерживайте ее 5 секунд. Принудительная регенерация используется при запуске фильтра, для восстановления фильтрующего материала, если вы вовремя не загрузили соль.

В этом случае откройте крышку солевого бака и засыпьте соль. Подождите минимум 2 часа, а затем нажмите кнопку регенерации и удерживайте ее 5 секунд.

Регенерация завершится примерно через 45 минут, и фильтр перейдет в рабочий режим.

Внимание: Фильтр AQUADEAN при регенерации не перекрывает воду, но вода в кранах будет неочищенной, используйте ее только для экстренных нужд.

Функция интенсивной очистки PowerClean.

Функция PowerClean используется при высоком содержании железа в исходной воде (более 7 мг/л) и для интенсивной отмывки фильтра AQUADEAN от механических примесей и железа.

Включите эту функцию, нажав кнопку «POWERCLEAN» на контроллере. Пока функция включена, на дисплее будет отображаться пиктограмма PowerClean. Фильтр AQUADEAN будет восстанавливаться через день с использованием до 2,5 кг соли. Не отключайте функцию PowerClean в течение минимум двух недель. Частые

регенерации позволят удалить железо и другие загрязнения из фильтрующего материала.

Для предупреждения загрязнений рекомендуется использование специальной соли с добавками, удаляющими железо.

Отключите функцию PowerClean, нажав кнопку «POWERCLEAN» еще раз.

Используйте интенсивную очистку раз в шесть месяцев для обеспечения длительного срока службы фильтра AQUADEAN.

Расширенные настройки контроллера

Контроллер настроен на заводе оптимальным образом, подходящим для большинства пользователей. Но вы можете изменить заводские настройки контроллера, если они не подходят для ваших нужд.

Шаг 1. Выбор режима высокой емкости или высокой эффективности.

Фильтр AQUADEAN PRO может работать в режиме высокой емкости High Capacity (HC) или высокой эффективности High Efficiency (HE).

- Режим высокой емкости (HC) означает, что фильтр будет восстанавливаться реже, но использовать больше соли за раз.
- В режиме высокой эффективности (HE) регенерации происходят чаще, но используется меньше соли. Это значение введено в контроллер по умолчанию.

Одновременно нажмите и удерживайте программную кнопку «SET» и кнопку «CHANGE» в течение 3 секунд, чтобы войти в расширенные настройки контроллера. На дисплее загорятся цифры, показывающие тип контроллера, вслед за этим загорится текущий режим (HC) или (HE).

Нажимайте кнопку «CHANGE» для переключения между режимами (HC) и (HE).

Подтвердите выбор программной кнопкой «SET». Контроллер перейдет к выбору режима регенерации.

Шаг 2. Выбор режима регенерации.

Автоматическая регенерация фильтра AQUADEAN PRO может проходить в двух режимах:

- По требованию контроллера (Demand Mode). В этом режиме регенерация вызывается, когда потенциал фильтрующего материала исчерпан, электронный счетчик на дисплее показывает ноль - 00. Регенерация может начаться в любое время при отсутствии водопотребления. Это значение установлено по умолчанию.
- Режим регенерации по времени (Delayed Mode). Этот режим позволяет регенерации проходить в указанное пользователем время (например, в 2 часа ночи), когда ресурс фильтрующего материала заканчивается, и нет потребления воды.

Для переключения между режимами нажимайте кнопку «CHANGE». Подтвердите выбор кнопкой «SET». Контроллер перейдет к установке следующего пункта.

Шаг 3. Регенерация раз 4 дня.

На дисплее отобразится пиктограмма «96 Hours» (96 часов). Этот режим означает, что фильтр AQUADEAN будет работать не более 4 дней до следующей регенерации. Нажатием кнопки «CHANGE» вы можете отключить этот режим.

Внимание: Если в исходной воде содержание железа выше 0,3 мг/л и марганца выше 0,1 мг/л, то оставьте включенным режим «96 Hours».

Подтвердите свой выбор кнопкой «SET». Контроллер перейдет к выбору единиц измерения.

Шаг 4. Выбор единиц измерения.

Кнопкой «CHANGE» вы можете выбрать американскую или метрическую систему мер:

- Gallons x 100 - американская единица измерения объема в галлонах (1 галлон ≈ 3,8 литра).
- Litres x 1000 – метрическая единица измерения объема в литрах, принятая в России.

Подтвердите свой выбор кнопкой «SET». Контроллер перейдет к выбору формата времени.

Внимание: Фильтр AQUADEAN будет работать в выбранных единицах измерений. В этих же единицах нужно вводить число компенсируемой жесткости (см. раздел «Запуск фильтра AQUADEAN», шаг 3).

Шаг 5. Установка формата времени

Кнопкой «CHANGE» вы можете переключиться между 24-часовым и 12-часовым форматом времени. При выборе 12-часового формата AM-означает время до полудня, PM-после полудня. В 24-часовом формате полночь отображается как 00. Подтвердите выбор кнопкой «SET».

Шаг 6. Установка текущего времени (Set Time).

Дисплей показывает время в часах без минут. Нажимайте кнопку «CHANGE», пока на дисплее не высветится правильное время с точностью до часа. Каждое нажатие кнопки «CHANGE» увеличивает показание времени на 1 час. Подтвердите установленное время кнопкой «SET».

Контроллер перейдет в режим выбора времени регенерации.

Шаг 7. Установка времени регенерации (Set Reg. Time)

На дисплее отобразится 02 часа ночи, это заводская настройка. Если для вас удобнее другое время регенерации, то можете установить его, нажимая кнопку «CHANGE».

Нажмите кнопку «SET» для сохранения всех изменений.

Программирование завершено, контроллер издаст звуковой сигнал и перейдет в рабочий режим.

Сообщения контроллера о возможных ошибках.

E1 - Сбилось рабочее положение клапана «SERVICE». Отключите адаптер питания от электросети, подождите 15 сек. и включите его снова. Контроллер начнет искать рабочее положение клапана.

E2 - Мотор клапана не вращается. Мотор не подключен. Если же мотор подключен правильно и напряжение в сети в пределах нормы, то мотор или проводка неисправны. Данная ошибка может возникнуть при использовании стороннего адаптера питания. Замените адаптер.

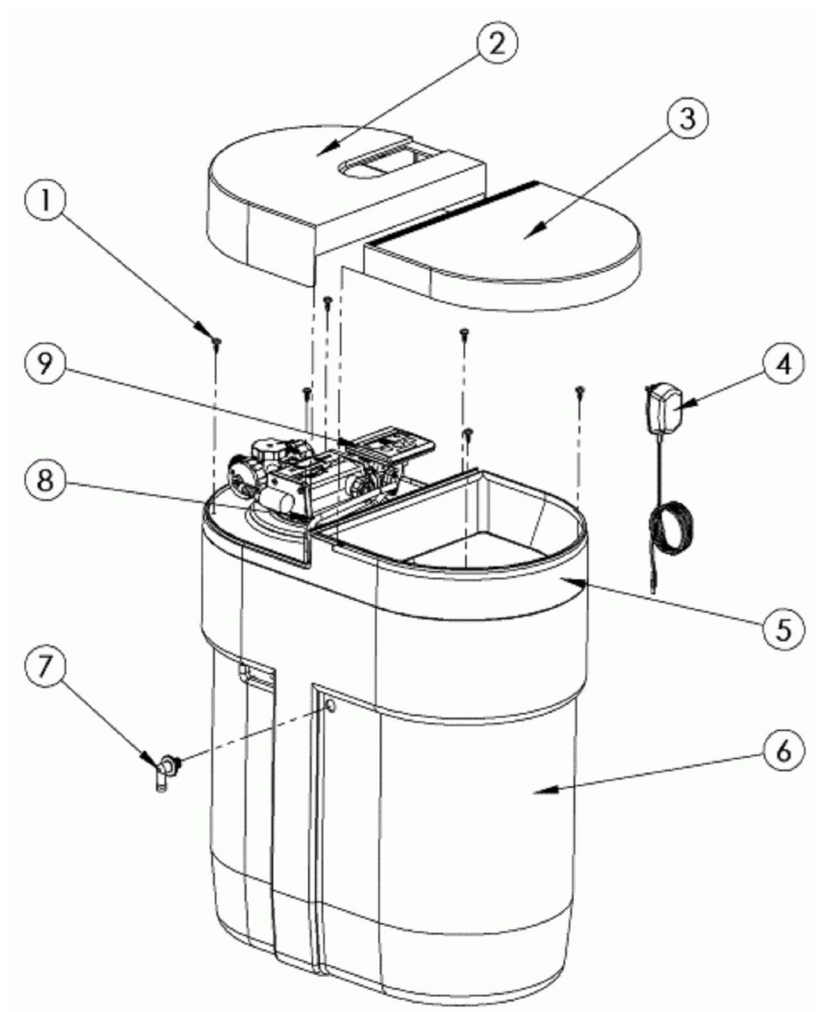
E3 - Регенерация началась при неправильном положении клапана. Контроллер

попытается автоматически установить правильное положение клапана и продолжить регенерацию.

E4 - Клапан заклинило в рабочем положении «SERVICE», регенерация не начинается. Мотор не может повернуть клапан, передаточный механизм неисправен или собран не правильно, заклинило клапанный механизм. Устраните неисправность, перезапустите контроллер.

E5 - Ошибка памяти контроллера. Отключите адаптер питания от электросети, подождите 15 сек. и включите его снова.

Устройство профессионального фильтра AQUADEAN PRO



1. Винты
2. Защитная крышка клапана
3. Крышка солевого бака
4. Адаптер питания
5. Панель жесткости
6. Корпус фильтра
7. Переливной штуцер
8. Трубка для солевого раствора
9. Контроллер

Правила хранения и транспортировки

Фильтр AQUADEAN PRO хранится и транспортируется в полиэтиленовой упаковке, в закрытой картонной таре. Хранение фильтра производится в вертикальном положении в крытом помещении при относительной влажности не выше 80%, при температуре от +4°C до +50°C. Верх фильтра указан стрелками на коробке. Запрещается кантовать фильтр и подвергать его иным механическим воздействиям. Фильтр транспортируется любым видом крытого транспорта в закрепленном состоянии при указанной выше температуре и влажности воздуха.

Гарантия

Изготовитель несет гарантийные обязательства в течение **12 месяцев** с даты продажи фильтра (если не нарушены Условия гарантийных обязательств).

Гарантийный талон действителен только при наличии правильно и четко указанных: модели, серийного номера фильтра, даты продажи, печати фирмы-продавца, подписи покупателя. Серийный номер и модель должны соответствовать указанным в гарантийном талоне.

Условия гарантийных обязательств действуют в рамках законодательства о защите прав потребителей и регулируются законодательством Российской Федерации. Производитель в праве отказать в гарантийном обслуживании фильтра в случае несоблюдения изложенных ниже условий.

Условия гарантийных обязательств

1. Гарантийные обязательства распространяются только на фильтры марки AQUADEAN, предназначенные для поставок и реализации в Российской Федерации, приобретенные в РФ и прошедшие сертификацию.
2. Изготовитель не несет гарантийные обязательства в следующих случаях:
 - а) если параметры исходной воды, подаваемой на фильтр, параметры электропитания и канализации не соответствуют требованиям руководства по эксплуатации;
 - б) в случае нарушения правил и условий эксплуатации, хранения и транспортировки, изложенных в руководстве по эксплуатации;
 - в) если фильтр имеет следы попыток неквалифицированного монтажа и ремонта;
 - г) если дефект вызван изменением конструкции фильтра или схемы подключения;
 - д) если дефект вызван действием непреодолимой силы, несчастными случаями, умышленными или неосторожными действиями (бездействием) потребителя или третьих лиц;
 - е) если дефект вызван воздействием повышенной влажности, высоких или низких температур, коррозией, окислением, попаданием внутрь фильтра посторонних предметов, веществ, жидкостей, насекомых;
 - ж) если присутствуют механические повреждения фильтра.

3. Гарантийные обязательства не распространяются на следующие недостатки фильтра, возникшие после передачи его потребителю и вызванные:
а) неквалифицированным монтажом и программированием контроллера;
б) использованием нестандартных и (или) некачественных расходных материалов, принадлежностей, запасных частей, элементов питания.

4. Ответственность за правильность и качество установки фильтра AQUADEAN и используемые материалы несет лицо (организация), установившее фильтр.

5. Производитель не несет ответственности за возможный вред, прямо или косвенно нанесенный фильтром AQUADEAN людям, домашним животным, имуществу, в случае, если это произошло в результате несоблюдения правил и условий эксплуатации, хранения и транспортировки фильтра; умышленных или неосторожных действий (бездействия) потребителя или третьих лиц, действия неодолимой силы.

Гарантийный талон

Заполняется фирмой-продавцом.

Название модели	AQUADEAN PRO
Серийный номер	
Дата продажи	
Фирма-продавец, Контактная информация	
Подпись продавца	М.П.

Гарантийный срок – 12 месяцев со дня продажи.

Исправное изделие в полном комплекте с руководством по эксплуатации получил.
С условиями гарантии ознакомлен и согласен.

Подпись покупателя: _____